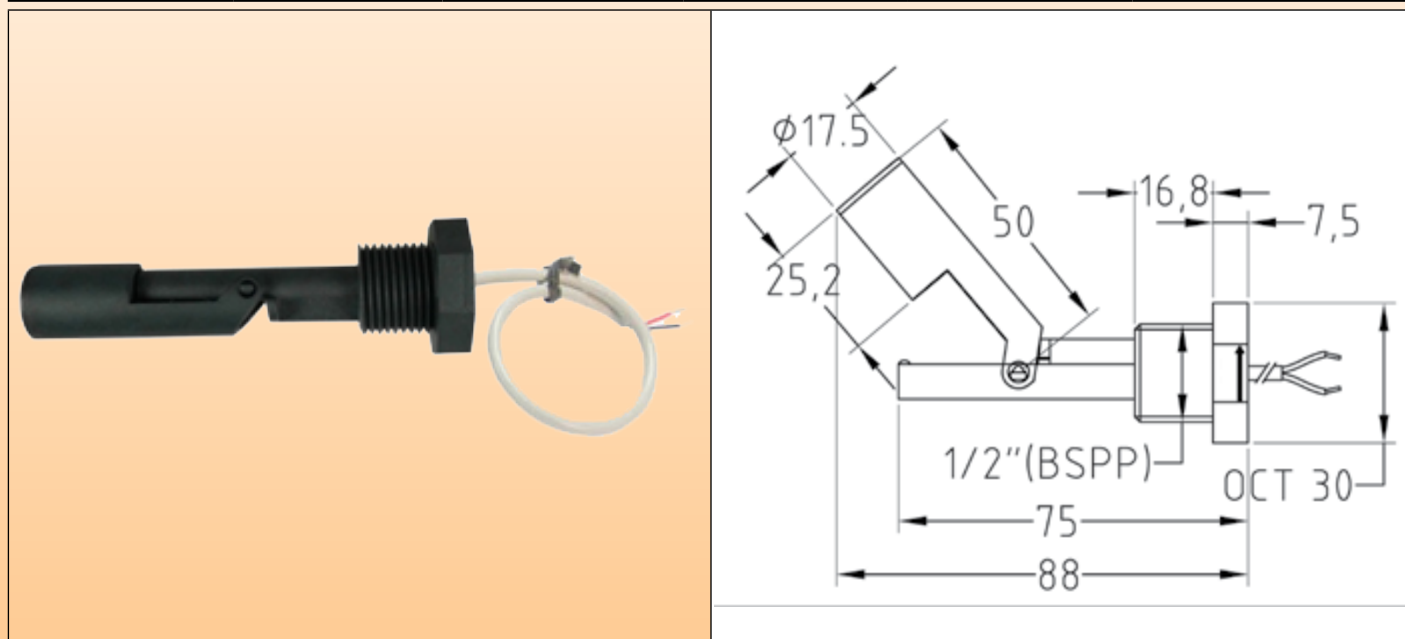


# Montaggio orizzontale, contatto reed, stelo in PBT, galleggiante in PBT cavo, Uscita cavo, filettatura 1/2" BSPP



A causa del continuo miglioramento dei nostri prodotti, i disegni, le descrizioni e le caratteristiche utilizzate in queste schede tecniche sono solo a titolo indicativo e possono essere modificate senza preavviso.

Materiale del galleggiante	Montaggio	Resistenza di contatto	Temperatura ambiente	Pressione massima	Tipo
PBT cavo	Orizzontale	150 mOhms maxi	-20+80°C	1bar (15PSI)	<b>DT3</b>



**Utilizzo:** circuiti a bassa tensione

**Principali applicazioni:** generatori di vapore, macchine da caffè, distributori automatici, pompe di condizionamento, deumidificatori, serbatoi. Il montaggio laterale consente di regolare il livello su serbatoi di grandi dimensioni.

**Materiale dello stelo:** PBT

**Materiale del galleggiante:** PBT cavo

**Montaggio:** orizzontale su raccordo femmina da 1/2" BSPP (guarnizione piatta NBR in dotazione).

**Configurazione dei contatti:** Si apre quando il galleggiante tocca lo stelo. Sono possibili due posizioni:

- *Il galleggiante si trova sulla parte superiore dello stelo:* il contatto è normalmente aperto (il galleggiante tocca lo stelo in assenza di liquido) e si chiude quando il livello sale e il galleggiante sale.

- *Il galleggiante si trova sotto lo stelo:* il contatto è normalmente chiuso (il galleggiante non tocca lo stelo) e si apre quando il livello sale e il galleggiante tocca lo stelo.

**Potenza elettrica nominale :**

Tipo a bassa tensione: potenza massima 10 W (VA), max 0.5Amp, tensione massima 110VCA.

Tipo a 230VCA: potenza massima 40 W (VA), max 1Amp Valori per circuito resistivo. Per carichi induttivi o capacitivi, è necessario utilizzare un circuito di protezione dei contatti.

**Resistenza di contatto:** 150mOhms maxi ( fili non inclusi)

**Fili:** Cavo AWG24, stile UL 2464, isolato in PVC, lunghezza 100, 500, 1000 o 2000 mm.

**Limiti dei liquidi:** da utilizzare con liquidi chimicamente compatibili con il PBT, peso specifico superiore a 0.9, viscosità dinamica superiore a  $0.5 \times 10^{-4}$  Pa.s e inferiore a  $10^{-2}$  Pa.s, senza particelle magnetiche.

**Temperatura ambiente:** -20+80°C.

**Pressione massima:** 1 bar (15 PSI).

**Opzioni:** altra lunghezza del cavo, potenza elettrica nominale 70W, 1A, 250VCA.

## Riferimenti:

Potenza elettrica nominale	Cavo 100 mm	Cavo 500 mm	Cavo 1000 mm	Cavo 2000 mm
10VA (max 110V alt.)	DT30P207618G1050	DT30P207618G5050	DT30P207618GA050	DT30P207618GB050
40VA (max 230V alt.)	DT34P207618G1050	DT34P207618G5050	DT34P207618GA050	DT34P207618GB050